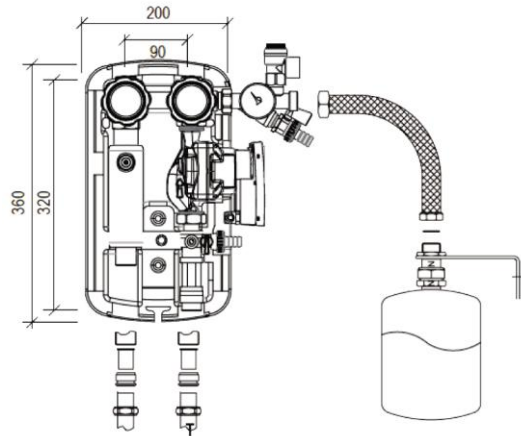


Mod. NORMAL

SUMINISTRO MÁXIMO .720l/h
SUPERFICIE MAX. DEL EQUIPO
20m² (SUPERFICIE DE LA PLACA SOLAR)
15m² (SUPERFICIE DE PLACA SOLAR CON
TUBOS DE VACIO)

Regulador del flujo 2÷12 l/min.
Protección de la tabla electrónica del
sobrecalentamiento.
Lleno/descarga/lavado y desmontaje del circulador
sin la descarga de la instalación.
Dispositivo de seguridad con válvula de
seguridad, manómetro y conexión para tubo
flexible de vaso de expansión.
Apertura lateral para la ventilación del circulador.
Se dispone para circuladores inverter (de clase A)
Grifo esférico con termómetro incorporado y
válvula de anterretorno. Aislamiento de EEP negro
40g/l. Sello asegurado gracias a las conexiones
con asiento plano los selladores. Diámetro DN 20
– 3/4". Presión máxima 10 bar. Temperatura
máxima 120 oC. Dimensiones del aislamiento
200x360x210mm. Termostato diferencial para
equipos solares que controla el quemador y 2
sensores.



Mod. PLUS

SUMINISTRO MÁXIMO .2400l/h
SUPERFICIE MAX. DEL EQUIPO
80m² (SUPERFICIE DE LA PLACA SOLAR)
50m² (SUPERFICIE DE PLACA SOLAR CON
TUBOS DE VACIO)

Aislamiento para la protección de la tabla del
desaireador.
Regulador del flujo con tres graduaciones: 0,5÷6
l/min, 1÷15 l/min y 5÷40 l/min.
Lleno/descarga/lavado y desconexión del
circulador sin que sea necesaria la descarga de la
instalación. Ventilador y desaireador instalados al
tubo de suministro.
Sistema de seguridad con válvula de seguridad,
manómetro y conexión para tubo flexible de vaso
de expansión.
Apertura lateral para el enfriamiento del circulador.
Grifo esférico con termómetro incorporado al
suministro y al retorno. Aislamiento de EEP negro
40g/l. Sello asegurado gracias a las conexiones
con asiento plano los selladores. Diámetro DN 25
– 1". Presión máxima 10 bar. Temperatura
máxima 120 oC. Dimensiones del aislamiento
500x260x180mm. Termostato diferencial para
equipos solares que controla el quemador y 3
sensores.

