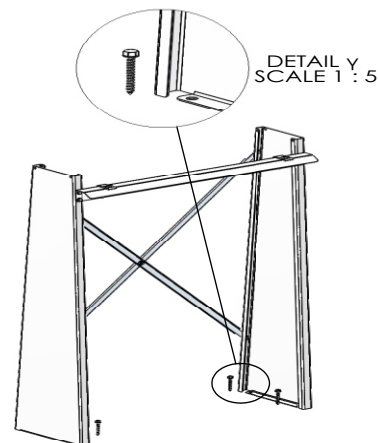
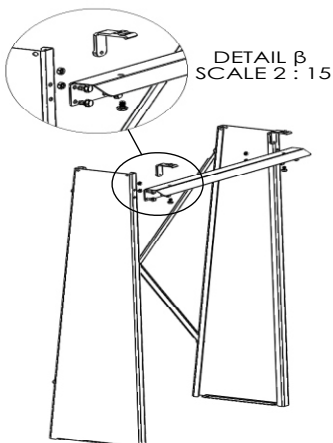
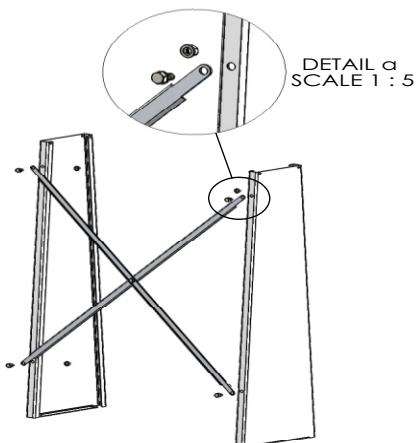


# Τοποθέτηση σε ταράτσα



## 1η Φάση

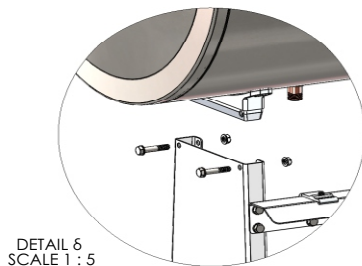
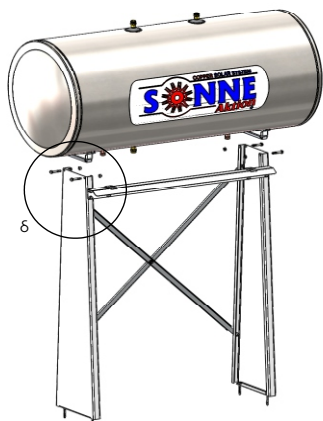
Τοποθετούμε τις δύο βάσεις που υπάρχουν στην συσκευασία αντικριστά με τα γυρίσματα να κοιτούν εσωτερικά και βιδώνουμε το χιαστί όπως δείχνει το σχέδιο χωρίς να σφίξουμε τις βίδες με τα περικόχλια.

## 2η Φάση

Τοποθετούμε την οριζόντια δοκίδα στο εμπρός μέρος της βάσης όπως δείχνει το σχέδιο DETAIL β χωρίς να σφίξουμε τις βίδες με τα περικόχλια που έχουμε τοποθετήσει.

## 3η Φάση

Τοποθετούμε την μονταρισμένη βάση στην οριστική της θέση, προσανατολίζουμε την πλάτη της βάσης (το χιαστί) στον βορρά και βιδώνουμε στην ταράτσα με τα προβλεπόμενα ούπα και στριφώνια που παρέχονται στη συσκευασία.



## 4η Φάση

Τα αλουμινένια πέλματα είναι προ τοποθετημένα από το εργοστάσιο κατασκευής του ηλιακού πάνω στο μπόιλερ. Τοποθετούμε το μπόιλερ στην βάση του και βιδώνουμε όλες τις βίδες που έχουμε τοποθετήσει μέχρι τώρα σφίγγοντας καλά με τα περικόχλια όπου υπάρχουν. Η βάση με το μπόιλερ αποτελούν ένα ενιαίο σύνολο (ΜΠΛΟΚ) και χρησιμοποιούμε τον συλλέκτη σαν αντηρίδα στην επόμενη φάση.

## 5η Φάση

Τοποθετούμε τον συλλέκτη στην πάνω τραβέρσα και τον κουμπώνουμε συρταρωτά στα δύο στηρίγματα αλουμινίου που έχουμε βιδώσει πριν από την τοποθέτηση του συλλέκτη. Στην συνέχεια ανασηκώνουμε τον συλλέκτη από το έδαφος περίπου πέντε εκατοστά και τοποθετούμε τα δυο στηρίγματα πάκτωσης σταθεροποιώντας τα στις δυο άκρες του συλλέκτη και σφίγγοντας τις βίδες που συγκρατούν τα αλουμίνια (στηρίγματα) μεταξύ τους.

